



## Silenziatori Serie 2901 - 2903 - 2921 2931 - 2938 - 2939 - 2905 - RSW

Attacchi: M5, G1/8, G1/4, G3/8, G1/2, G3/4, G1

I silenziatori sono elementi indispensabili per eliminare o attenuare il caratteristico rumore dell'aria compressa durante le fasi di scarico.

Il loro collegamento naturale è sempre situato sugli scarichi delle valvole a 3/2, 5/2 o 5/3 vie. In fase di manutenzione si consiglia di sgrassare i silenziatori con benzina o petrolio avendo cura di soffiare con aria compressa nel senso opposto all'utilizzazione.

**Portata:** viene misurata a 6 bar d'ingresso e scarico in atmosfera.

**Rumorosità:** la prova per il rilevamento della rumorosità viene eseguita posizionando il fonometro a un metro dalla fonte del rumore ed alla stessa altezza.

Viene rilevato il livello medio del rumore per un tempo di dieci secondi.



V  
A  
L  
V  
O  
L  
E  
A  
U  
T  
O  
M  
A  
T  
I  
C  
H  
E

### CARATTERISTICHE GENERALI

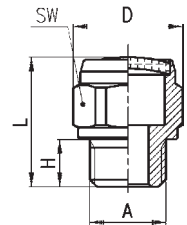
Tipo costruttivo	corpo con filetto maschio e femmina
Materiale corpo	OT58 (2901-2903) - acciaio ramato (2921-2931) - polietilene (2938-2939)
Elemento silenziatore	inox (2901-2903) - bronzo (sinterizzato)(2921-2931) - polietilene (sinterizzato)(2938-2939)
Attacchi	M5 - G1/8 - G1/4 - G3/8 - G1/2 - G3/4 - G1

**Rumorosità:** misurata a 6 bar in ingresso e scarico in atmosfera, a 1 metro di distanza dalla fonte ed alla stessa altezza. **Portata:** misurata a 6 bar in ingresso e scarico in atmosfera.

**Silenziatori Serie 2901**

**INGOMBRI**

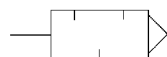
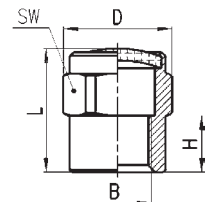
Mod.	A	D	H	L	SW	Pressione di utilizzo Kg/cm <sup>2</sup> - bar	Portata NI/min	Rumorosità db (A)
<b>2901 1/8</b>	G1/8	15,3	6	17,5	14	max. 10	694	75
<b>2901 1/4 - 17</b>	G1/4	18,5	8	22	17	max. 10	1013	78
<b>2901 1/4 - 22</b>	G1/4	23,5	8	24	22	max. 10	1629	92
<b>2901 3/8</b>	G3/8	23,5	9	25	22	max. 10	1474	76
<b>2901 1/2</b>	G1/2	29,5	10	31	27	max. 10	3418	86
<b>2901 3/4</b>	G3/4	34	13	35	32	max. 6	4089	87
<b>2901 1</b>	G1	43	15	43,5	40	max. 6	7632	88



**Silenziatore Serie 2903**

**INGOMBRI**

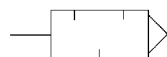
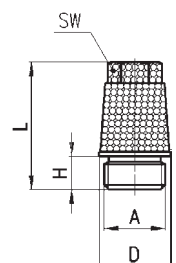
Mod.	B	D	H	L	SW	Pressione di utilizzo Kg/cm <sup>2</sup> - bar	Portata NI/min	Rumorosità db (A)
<b>2903 1/8</b>	G1/8	15,3	8	17,5	14	max. 10	665	74



**Silenziatori Serie 2921**

**INGOMBRI**

Mod.	A	D	H	L	SW	Pressione di utilizzo Kg/cm <sup>2</sup> - bar	Portata NI/min	Rumorosità db (A)
<b>2921 1/8</b>	G1/8	11,5	4,5	21,5	8	max. 10	1555	78
<b>2921 1/4</b>	G1/4	15	6	28	10	max. 10	2430	79
<b>2921 3/8</b>	G3/8	19	7	36	13	max. 10	4759	84
<b>2921 1/2</b>	G1/2	23	8	43,5	15	max. 10	6795	84
<b>2921 3/4</b>	G3/4	30	9	56	19	max. 10	12703	78
<b>2921 1</b>	G1	37	11	68,5	24	max. 10	>15000	80

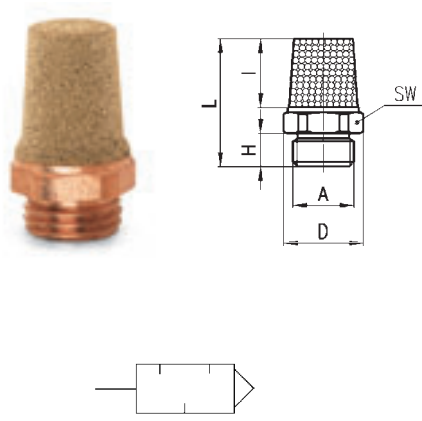




**Silenziatori Serie 2931**

**INGOMBRI**

Mod.	A	D	H	I	L	SW	Pressione di utilizzo Kg/cm <sup>2</sup> - bar	Portata NI/min	Rumorosità d(A)
<b>2931 M5</b>	M5	7,7	4	8	16,5	7	max. 10	450	69
<b>2931 1/8</b>	G1/8	13,2	4,5	12,7	21	12	max. 10	1819	83
<b>2931 1/4</b>	G1/4	16,2	6	16,5	27	15	max. 10	2675	85
<b>2931 3/8</b>	G3/8	20,5	7	23,5	35	19	max. 10	4863	83
<b>2931 1/2</b>	G1/2	25,6	8	26,5	40,5	23	max. 10	7085	84
<b>2931 3/4</b>	G3/4	33,4	9	35	51,5	30	max. 10	12733	78
<b>2931 1</b>	G1	40	11	46	66	36	max. 10	>15000	82

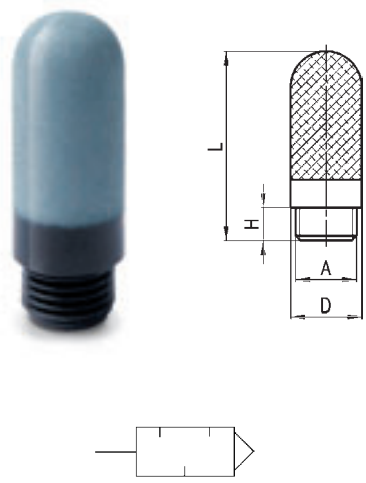


**Silenziatori Serie 2938**

Temperatura di utilizzo max 50°C

**INGOMBRI**

Mod.	A	D	H	L	Pressione di utilizzo Kg/cm <sup>2</sup> - bar	Portata NI/min	Rumorosità d(A)
<b>2938 M5</b>	M5	7	4,1	21	max. 10	546	67
<b>2938 1/8</b>	G1/8	13	5,7	34	max. 10	1441	75
<b>2938 1/4</b>	G1/4	15,5	7	42,5	max. 10	2752	79
<b>2938 3/8</b>	G3/8	18,5	11,5	67,5	max. 10	4735	73
<b>2938 1/2</b>	G1/2	23,5	11	77	max. 10	8534	86

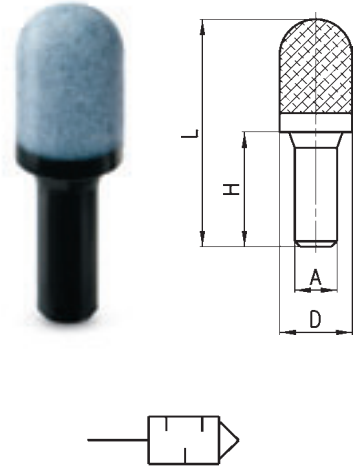


**Silenziatori Serie 2939**

Temperatura di utilizzo max 50°C

**INGOMBRI**

Mod.	A	D	H	L	Pressione di utilizzo Kg/cm <sup>2</sup> - bar	Portata NI/min	Rumorosità d(A)
<b>2939 4</b>	4	7	16	32	max. 10	335	80
<b>2939 6</b>	6	12,5	20,5	45	max. 10	623	79
<b>2939 8</b>	8	13,5	21,5	43,5	max. 10	1229	89
<b>2939 10</b>	10	15,5	26,5	57,5	max. 10	2650	87



**Regolatore di scarico silenziato Mod. SCO 2905...**

Vedi valvole di regolazione della portata, sezione 5.03.



**Regolatore silenziato Serie RSW**

Vedi valvole di regolazione della portata, sezione 5.03.

